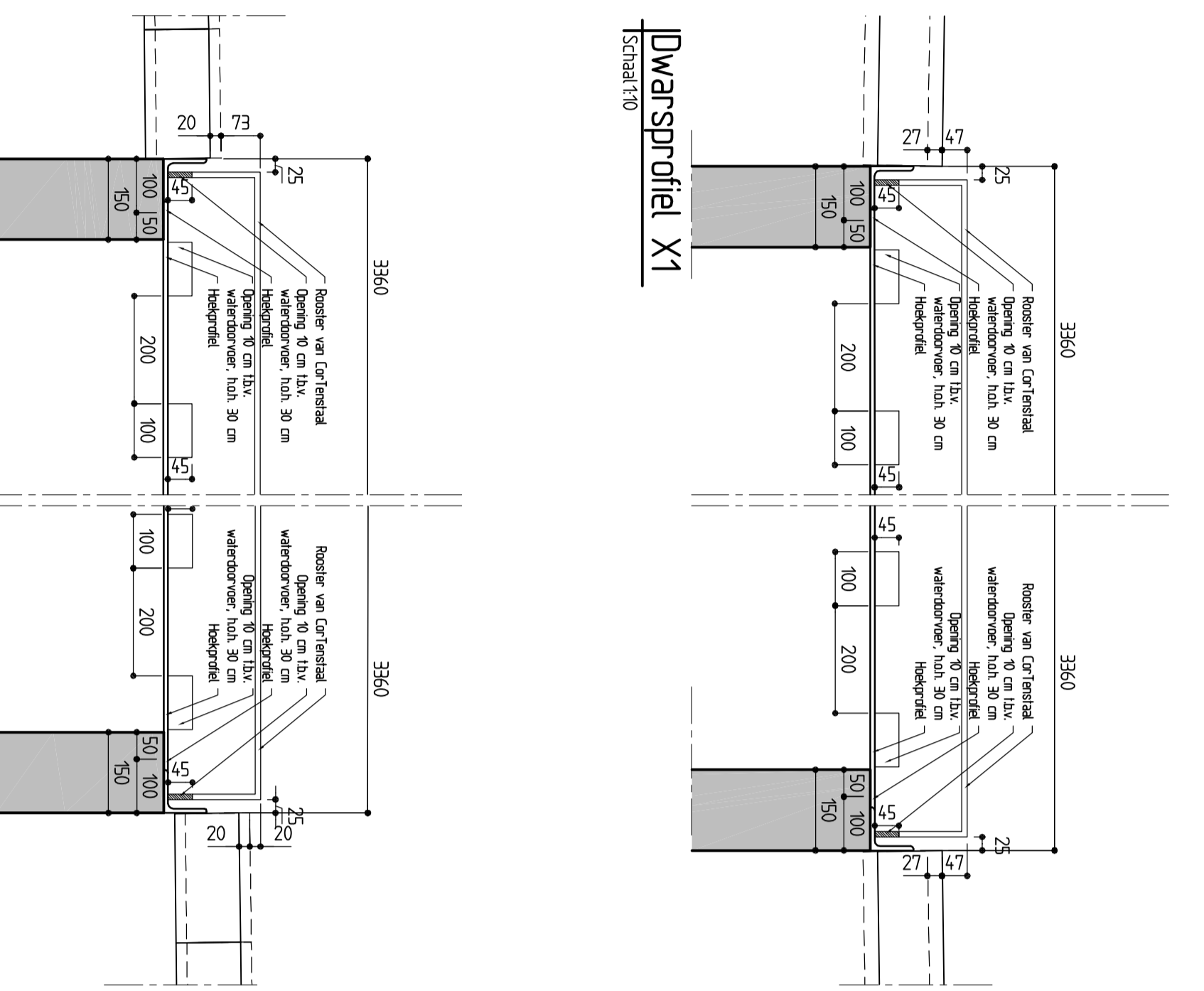
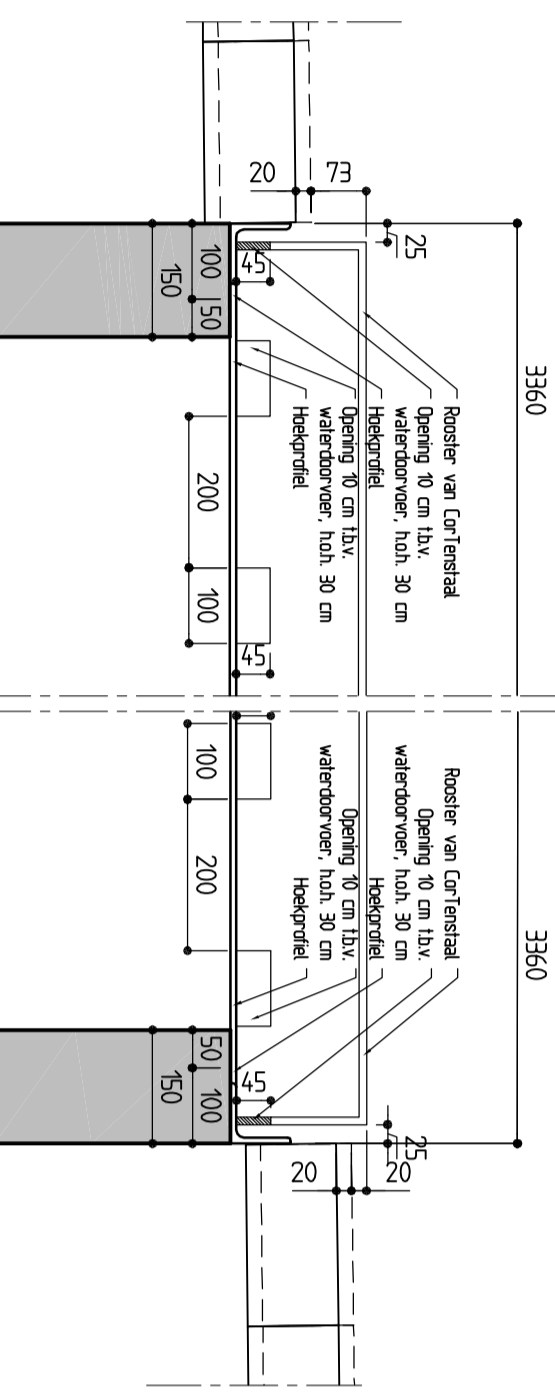


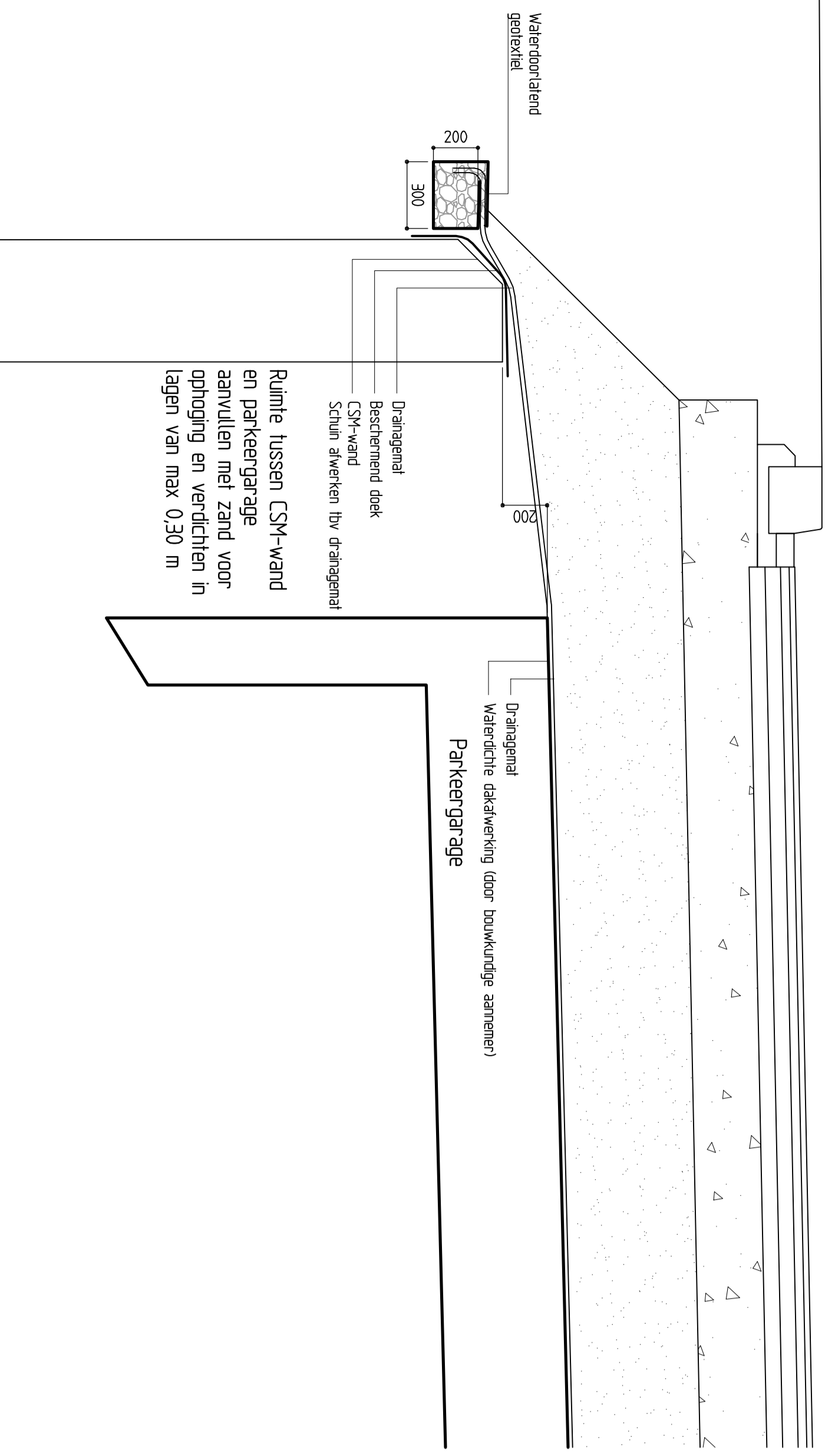
Detail subplein  
Schakel 1:50



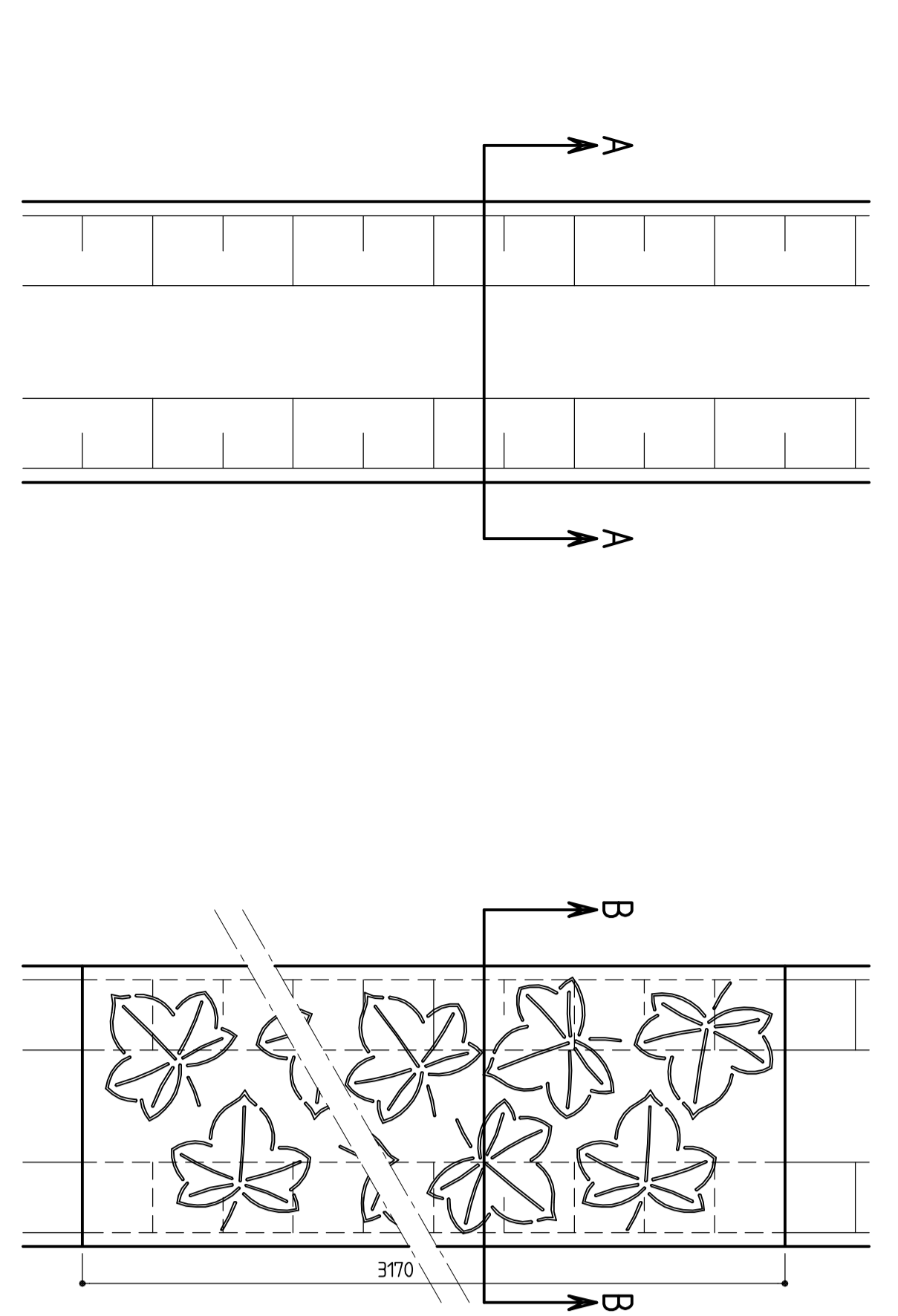
Dwarsprofiel X1  
Schakel 1:10



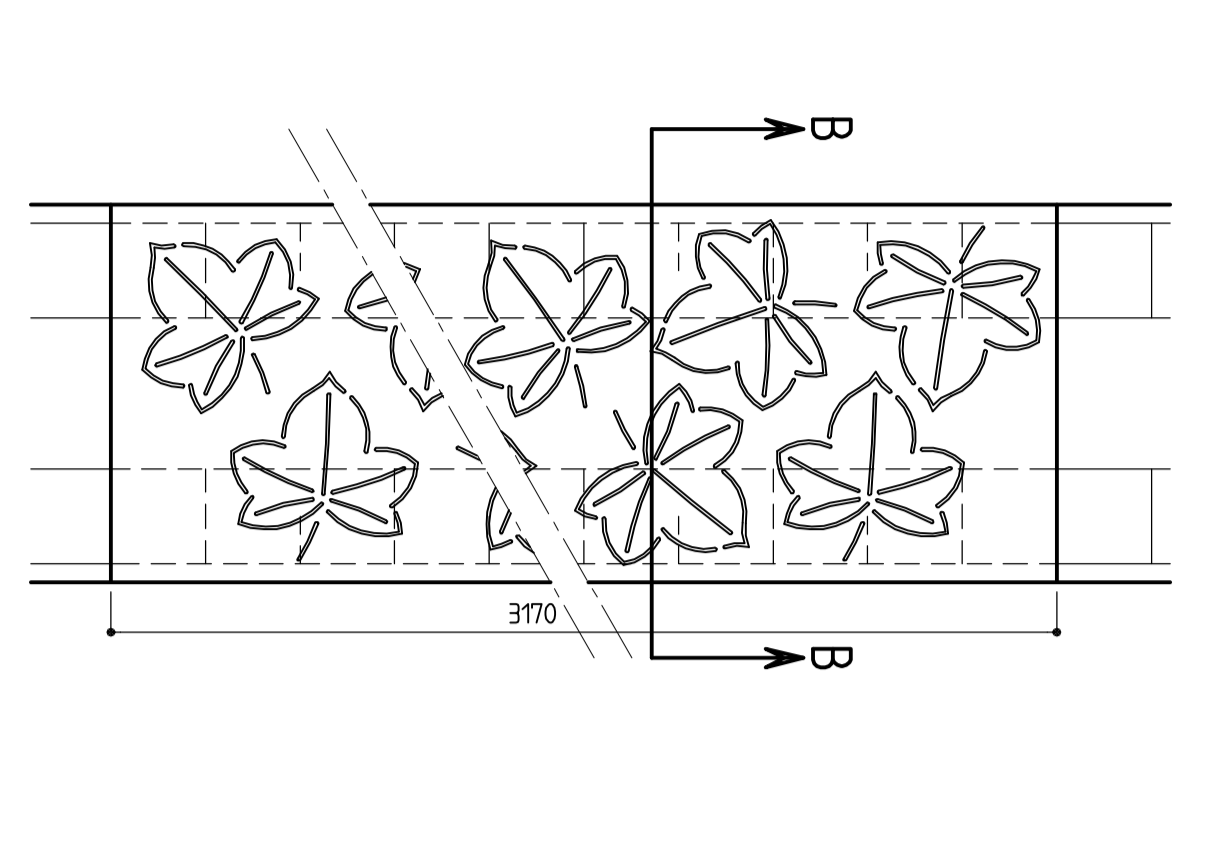
Dwarsprofiel X2  
Schakel 1:10



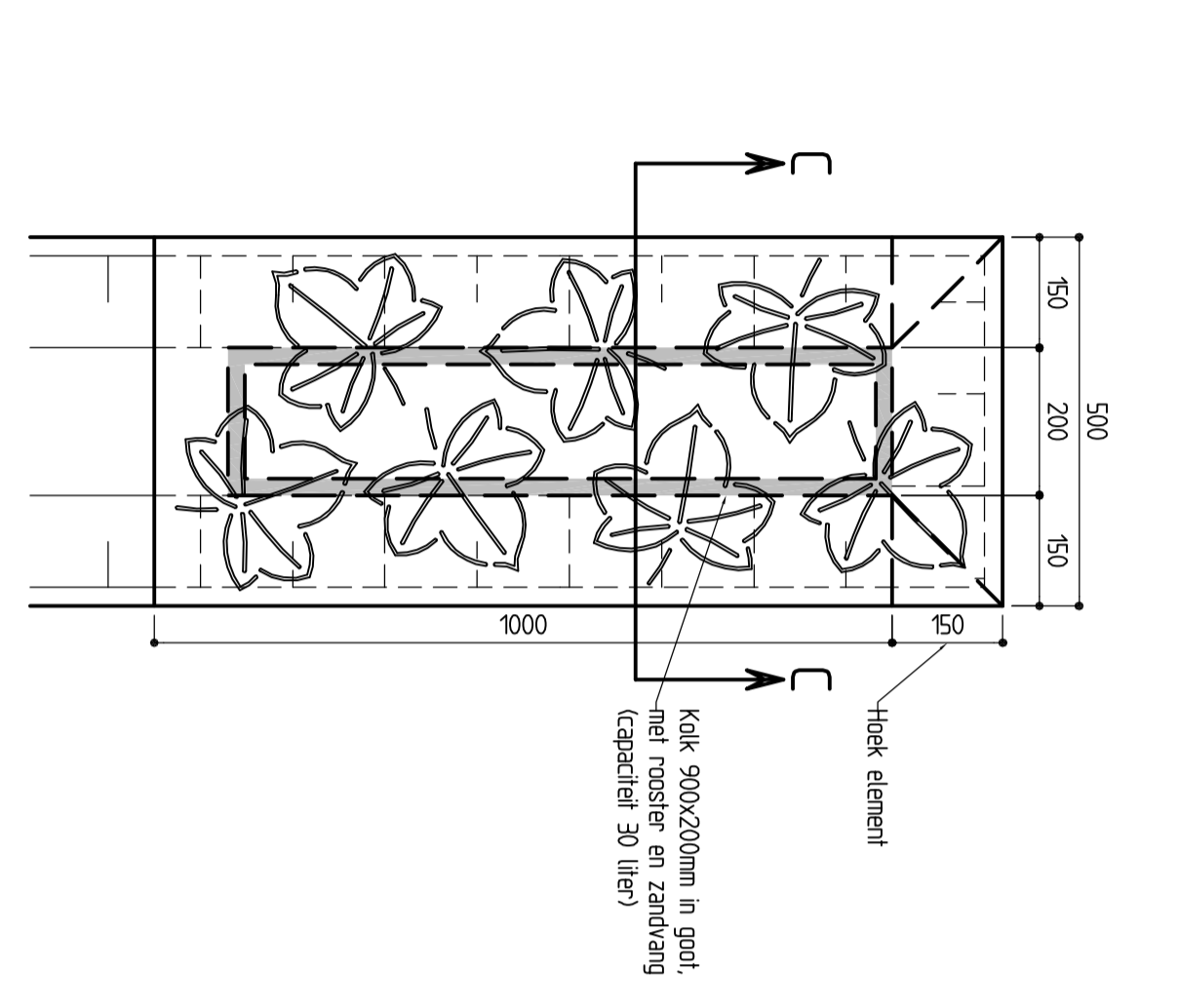
Detail drainagegat f.p.v. CSM-wand  
Schakel 1:20



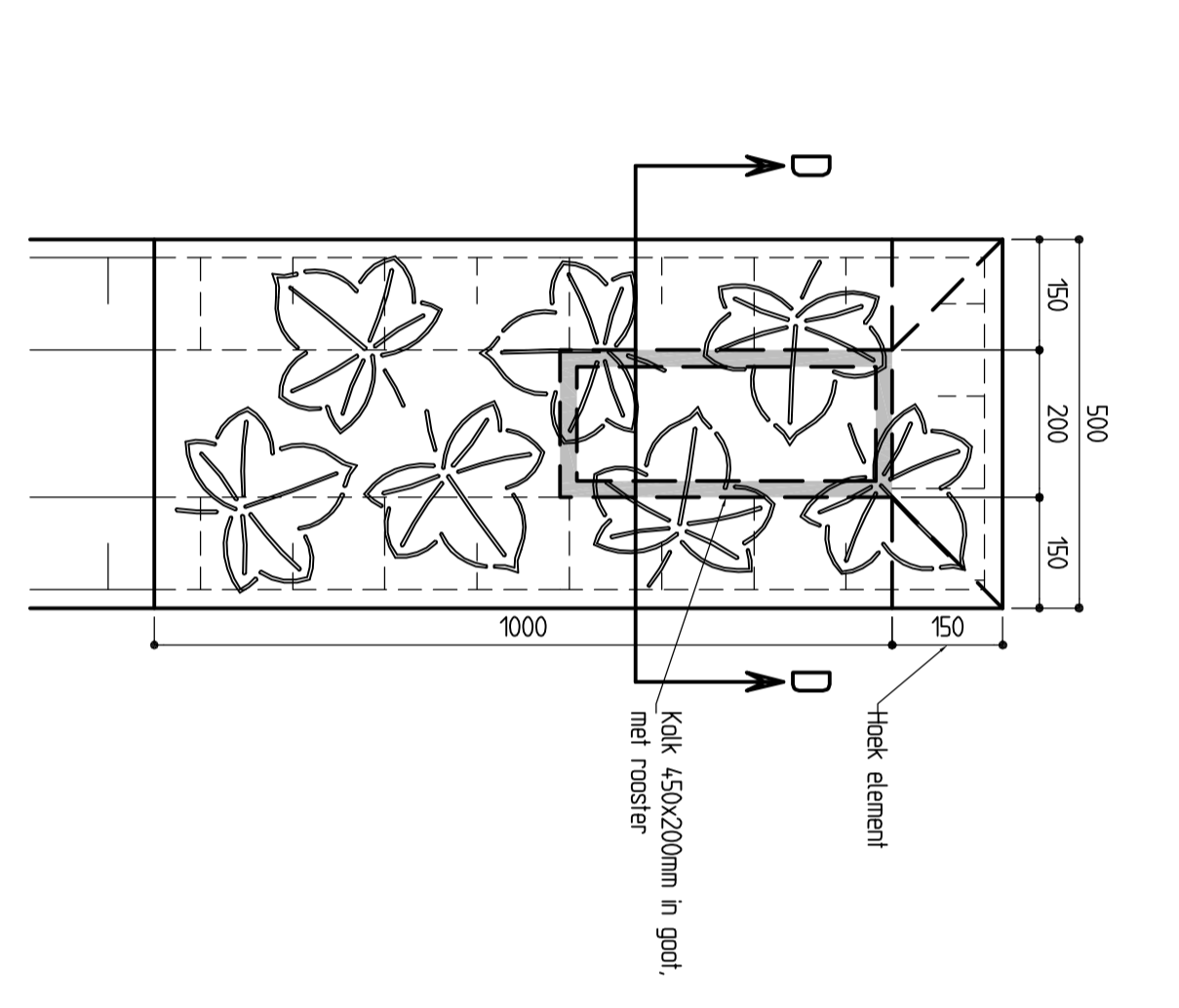
Detail goot f.p.v. hoofdrampenhuis  
Schakel 1:10



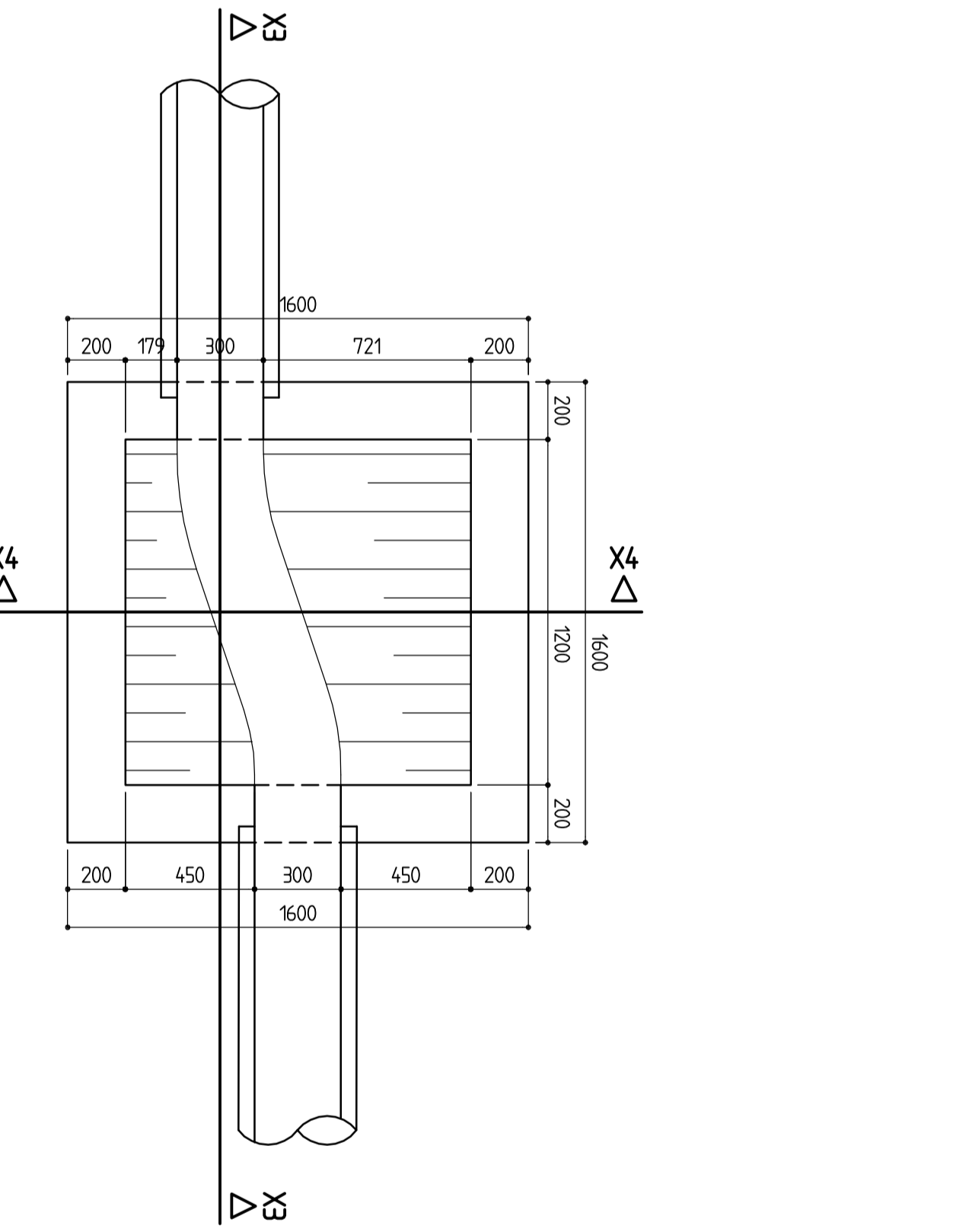
Detail goot f.p.v. hoofdrampenhuis  
Schakel 1:10



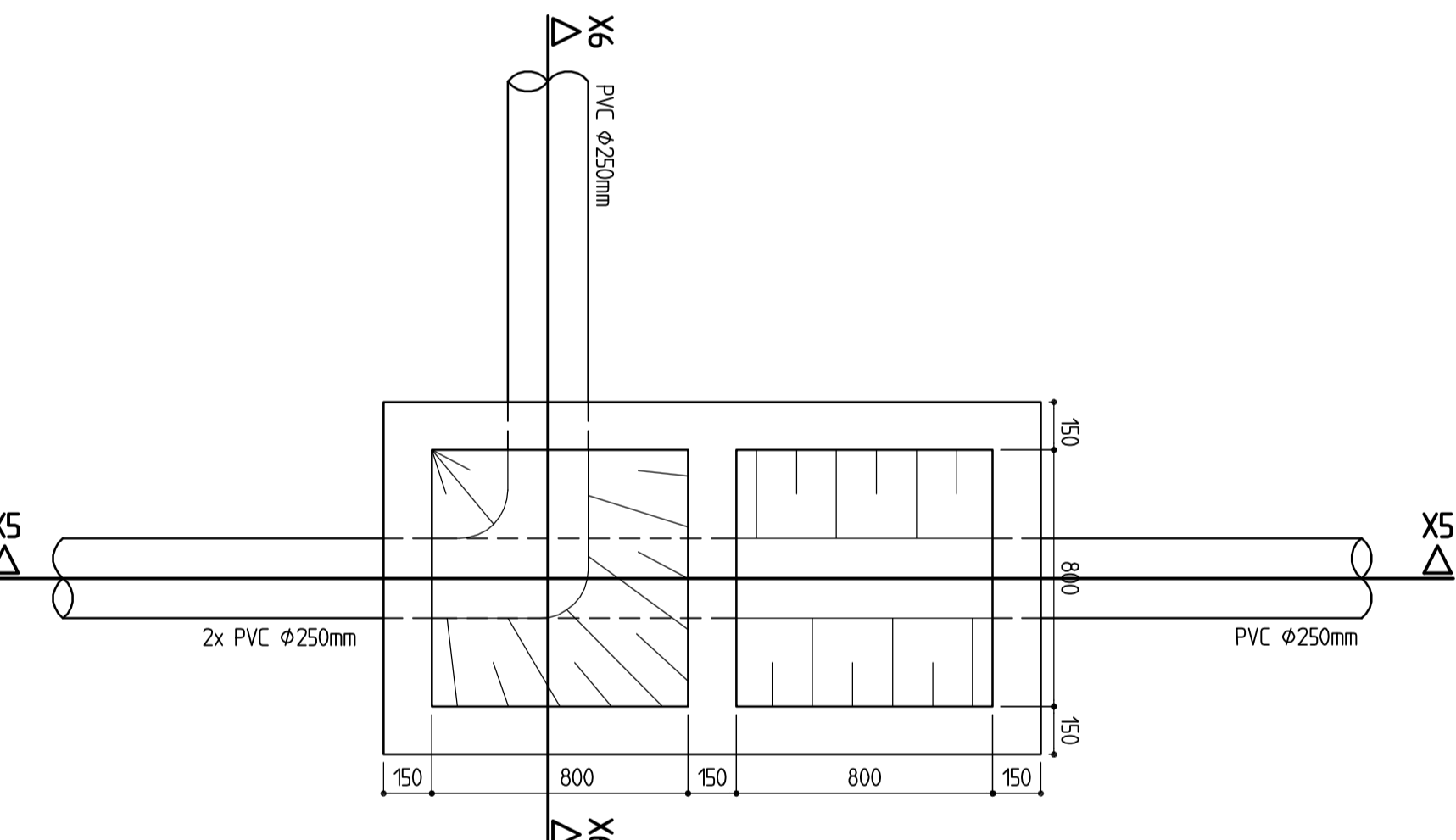
Detail goot f.p.v. uitstroompunt  
Schakel 1:10



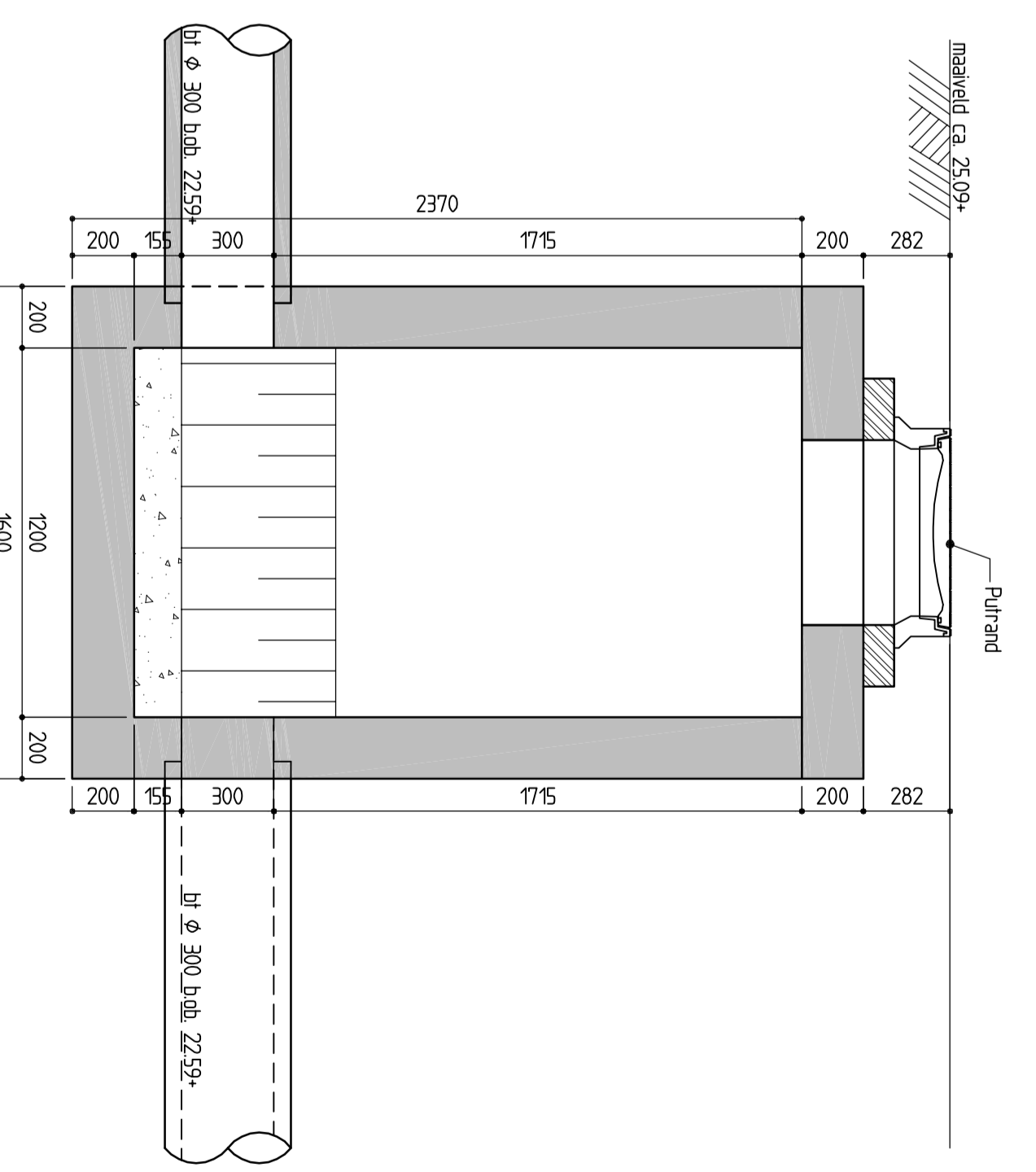
Detail goot f.p.v. instroompunt  
Schakel 1:10



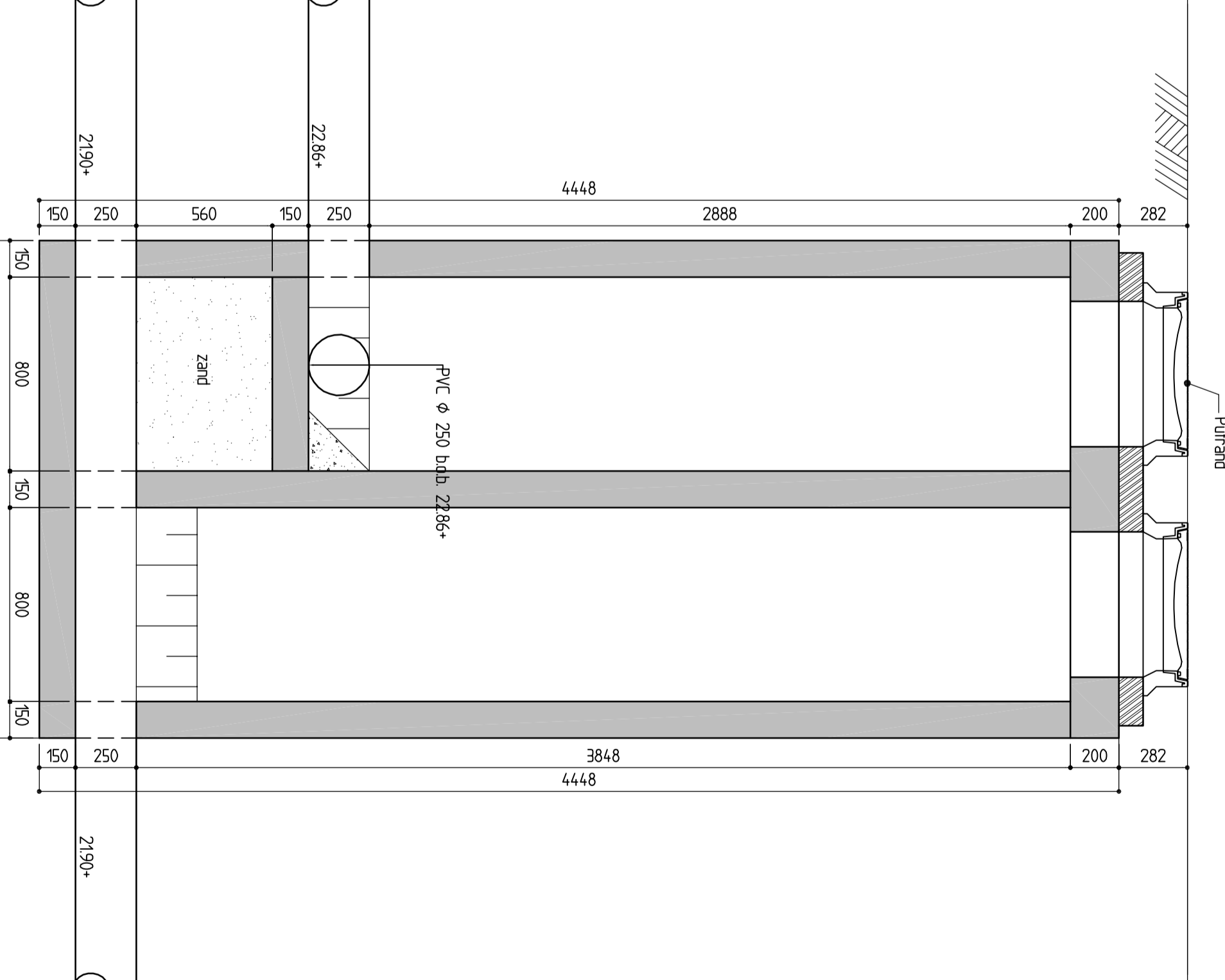
Bovenanzicht put G08  
Schakel 1:20



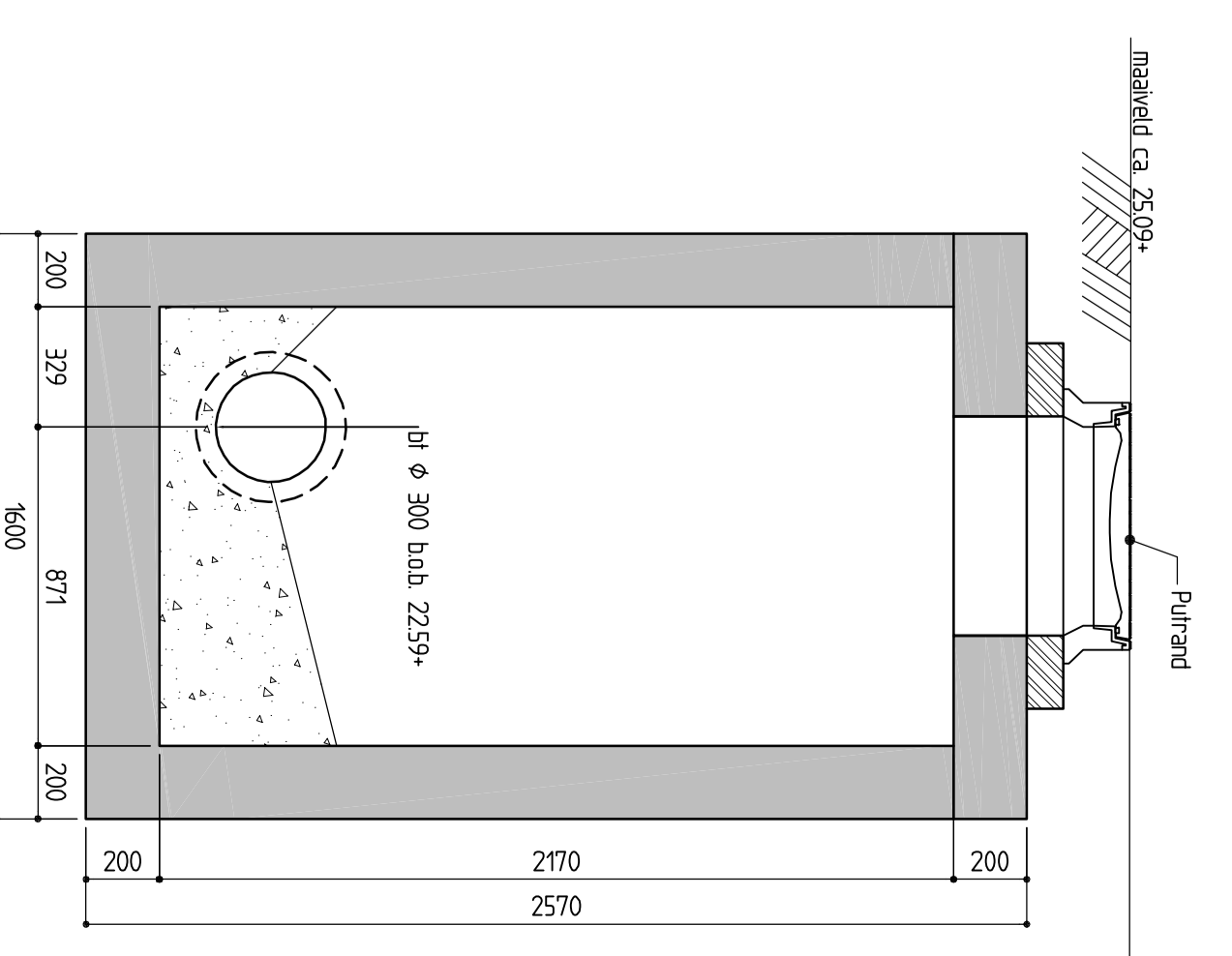
Bovenanzicht put C01  
Schakel 1:20



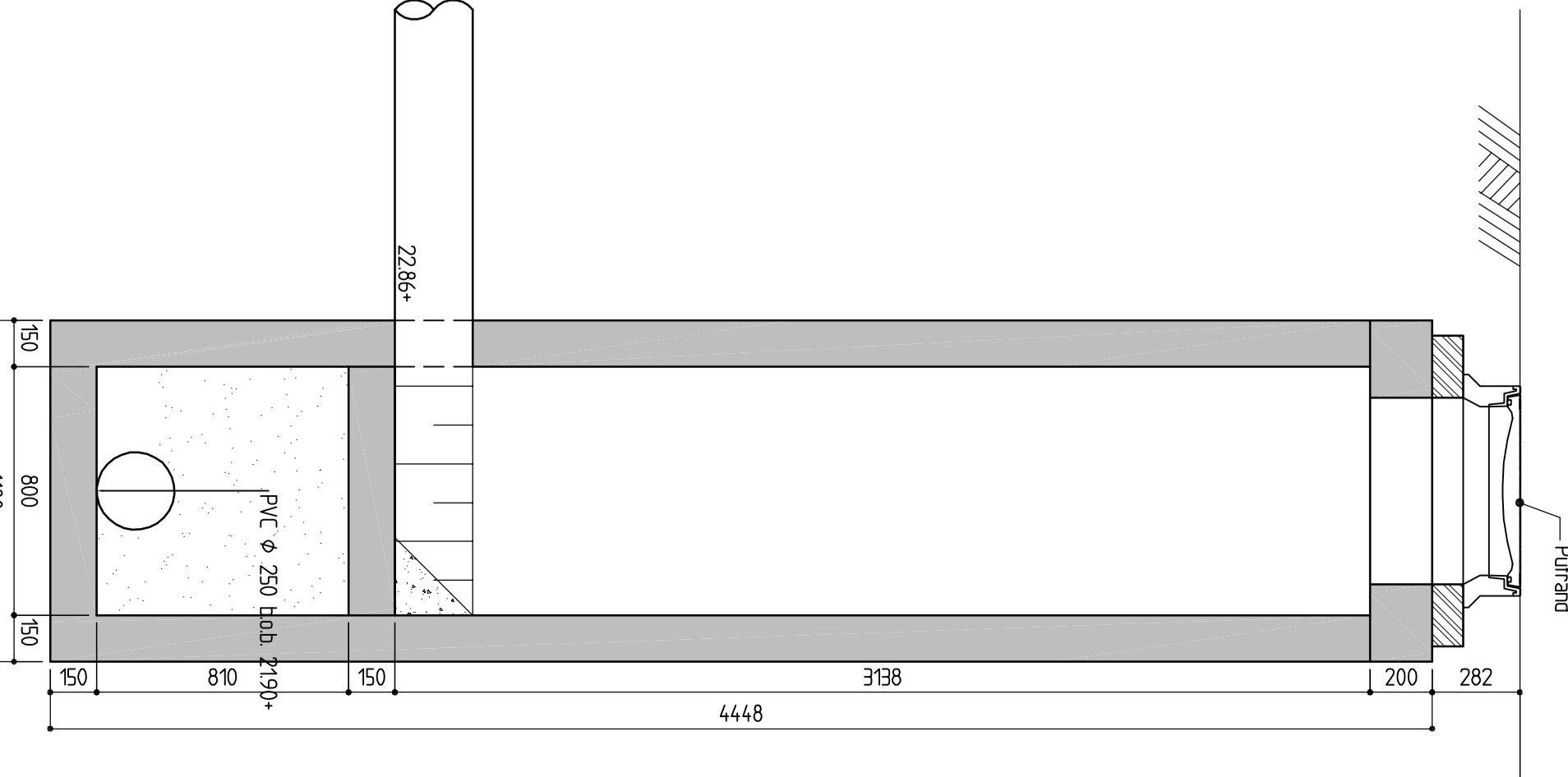
Doorsnede X3  
Schakel 1:20



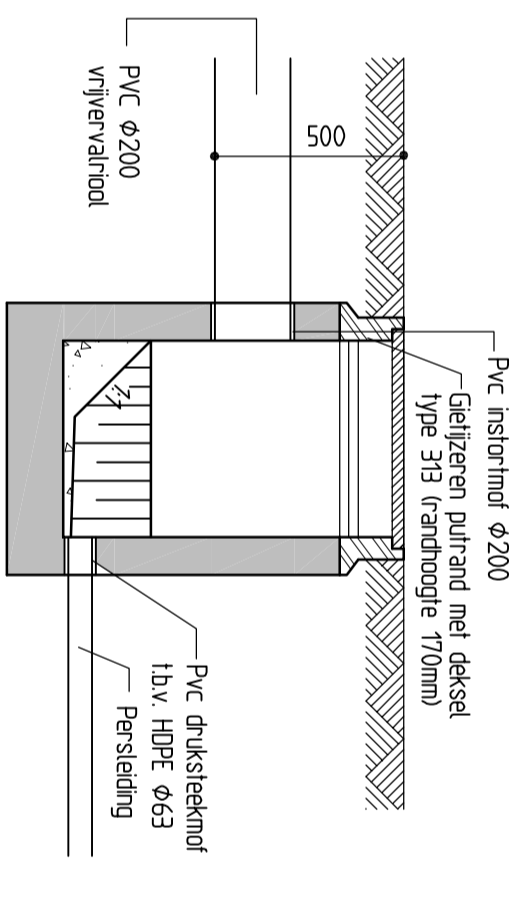
Doorsnede X5  
Schakel 1:20



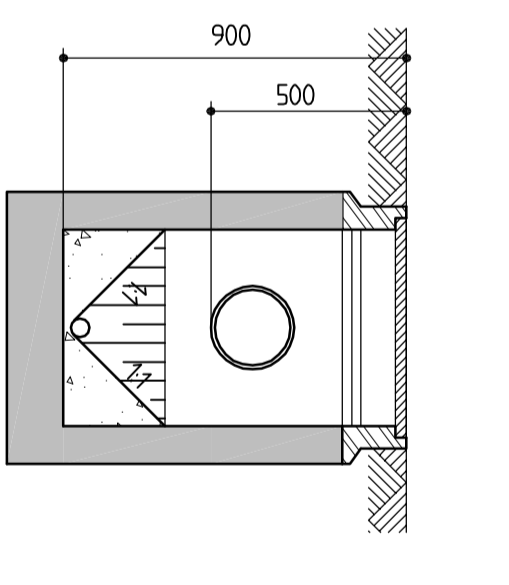
Doorsnede X4  
Schakel 1:20



Doorsnede X6  
Schakel 1:20



Detail eindput persteking  
Schakel 1:20



Detail eindput persteking  
Schakel 1:20

| Bijbehorende tekeningen               |                |
|---------------------------------------|----------------|
| Tekeningnaam                          | Tekeningnummer |
| Waterhuishoudingsplan                 | 10-1174        |
| Waterhuishoudingsplan, dwarsprofielen | 10-1231        |
| Verbindingsstekening                  | 10-3000        |
| Verbindingsstekening                  | 10-3001        |
| Beleidsplan en bebouwing              | 10-3002        |
| VRI tekening                          | 10-3003        |
| Mobiliteit                            | 10-3004        |
| Bepalingssloten                       | 10-3005        |
| Langprofiel esdande                   | 10-3006        |
| Langprofielen roeding sociaal         | 10-3007        |
| Langprofiel roeding zuidzijde         | 10-3008        |
| Dwarsprofielen, deel 1 van 2          | 10-3009        |
| Dwarsprofielen, deel 2 van 2          | 10-3010        |
| Normenprofielen                       | 10-3011        |
| Detaills verharding                   | 10-3012        |
| Detaills roeding                      | 10-3013        |
| Verzameltekening GCF-reinastal palen  | 10-3014        |

|   |                 |                                     |
|---|-----------------|-------------------------------------|
| 3 | FKAS 15-10-2010 | Detaillering Uitvoeringsschets plan |
| 2 | FKAS 12-10-2010 | Diverse wijzigingen                 |
| 1 | FKAS 08-08-2010 | Detaillering conceptplan            |

**BAM Civiel Zuid-Oost**

Technische uitwerking Van Snaeck Malhousingel

Detaills roeding

Ontwerp: Maling

Projectleider: JE

Schaal: 1:50

**kraai ten**

Stratonaal Bureau

Postbus 2020 2215 CA Middelburg

Tel: 016-5372480

Fax: 016-5372481

www.kraaiten.nl

**bam**

Bureau voor Civiel Techniek

Postbus 2020 2215 CA Middelburg

Tel: 016-5372480

Fax: 016-5372481

www.bam.nl